

Collamat®

ETİKET MAKİNESİ



MODEL: 3610 / 3620

TÜRKÇE TANITIM VE KULLANIM KILAVUZU

ALTAR ENDÜSTRİ ÜRÜNLERİ SAN. VE TİC. LTD. ŞTİ.

Üretici Firma Bilgileri:

Collamat AG
Bodenmattstrasse 34
CH-4153 Reinach-Switzerland
Tel: +41 61 756 28 28
Faks: +41 61 756 29 29
contact@collamat.ch

Kullanım Ömrü:

Bu ürünün Sanayi ve Ticaret Bakanlığınca tespit edilen kullanım ömrü 10 (on) yıldır.

İthalatçı Firma:

Altar Endüstri Ürünleri San. ve Tic. Ltd. Şti.
Perpa Ticaret Merkezi, B Blok, Kat:8, No:1221
Okmeydanı-Şişli/İstanbul
Tel: 0212 210 85 00
Faks: 0212 210 85 01
Web: www.altareu.com.tr
E-Posta: mail@altareu.com.tr

İÇİNDEKİLER

Şekiller Tablosu	4
Önemli Uyarılar	5
Tehlike İşaretleri	6
1. Giriş.....	7
2. Etiketleme Makinesinin Mekanik Ayarları	8
2.1 Etiket şeridinin yerine takılması	8
2.2 Kağıt freni kuvvetinin ayarlanması	8
2.3 Geri sarıcı makara kuvvetinin ayarlanması	9
2.4 Kanatlı adaptörün ayarlanması	10
2.5 Kanatlı adaptörün üzerindeki baskı rulolarının ayarlanması	10
3. Operasyon ve Ayarlama Elemanları	12
3.1 Optik etiket algılayıcı.....	12
3.2 Mekanik etiket algılayıcı.....	14
3.3 Etiket önsağma	15
3.4 Etiket sağma hızı	15
4. Bakım	16
5. Teknik Bilgiler	17
6. Elektriksel Bağlantı Şeması	18

Şekiller Tablosu

Şekil 1: Etiket şeridinin yerine takılması	8
Şekil 2: Kağıt freni kuvvetinin ayarlanması	9
Şekil 3: Geri sarıcı makara kuvvetinin ayarlanması	9
Şekil 4: Kanatlı adaptörün ayarlanması	10
Şekil 5: Kanatlı adaptörün üzerindeki baskı rulolarının ayarlanması	11
Şekil 6: Panel	12
Şekil 7: Optik etiket algılayıcı.....	12
Şekil 8: Mekanik etiket algılayıcı.....	14
Elektriksel bağlantı şeması	18

Önemli Uyarılar



Collamat® 3600 etiketleme makinesini kurmadan ve çalıştırmadan önce aşağıdaki güvenlik talimatlarını okuyunuz.

Collamat® 3600 etiketleme makinesi ürünleri etiketlemek üzere tasarlanmıştır.

Collamat® 3600'ün kurulumu eğitimli bir uzman tarafından yapılmalıdır. Kurulum için aşağıdaki konular ile ilgili olarak ülkenizde geçerli olan yönetmelikler dikkate alınmalıdır.

- Kazaların önlenmesi
- Mekanik denge
- Mekanik ve elektrik sistemlerin yapımı
- Gürültü bastırma

Collamat® 3600'ün teknik bilgilerini dikkate alın. Özellikle çevre koşullarını gözlemleyin.

Collamat® 3600'ün çalıştırılması eğitimli bir personel tarafından yapılmalıdır.

Cihaz üzerinde yetkili teknik servisler dışında gerçekleştirilen modifikasyonlarda garanti kalkacaktır.

Standart dışı ürünleri bağlarken yetkili teknik servisimize danışınız.

Tehlike İşaretleri

Collamat® 3600 etiketleme makinesi üzerindeki ve bu kitaptaki güvenlik ve ikaz işaretlerini kesinlikle dikkate alınız.

Collamat® 3600 elektrik kablosu prize takılmadan veya prizden çıkartılmadan önce cihaz üzerindeki açma kapama anahtarı kapalı durumda olmalıdır.

Collamat® 3600 yalnızca eğitimli ve yetkili teknisyen tarafından açılmalıdır.

Çekme ünitesi çalışırken uzun saçların, takı-mücevher gibi eşyaların, kravat, elbise uzantıları gibi şeylerin silindirler tarafından kısıtılıp çekilebilme tehlikesi bulunmaktadır.

Etiket şeridinin geçtiği alanlarda kesilme sebebi ile yaralanmalara karşı dikkatli olunmalıdır.

Sağma makarasının sağım düzenleyici kısmında yaralanma tehlikesine karşı dikkatli olunmalıdır.

Etiketleme makinesi çalışırken operatör, etiketlenecek ürünlerin kendisini yaralamasını önleyecek şekilde güvenli bir pozisyonda çalışmalıdır.

1. Giriş

Collamat® 3600'ün karakteristik özellikleri:

- Düşük aşınma özellikli fren/kavramasız sistem
- Kompakt ve taşınması kolay modüler tasarım
- Kolay kullanım

Modüler tasarım sayesinde modül rayı üzerine sistemin elemanları kolaylıkla bağlanabilir. Elektronik kontrol sistemi cihazın içinde cihaza entegre olarak yerleştirilmiştir. Sistemi oluşturan elemanların haberleşmesi modül rayı içinden geçen bus sistemi yardımı ile gerçekleşir.

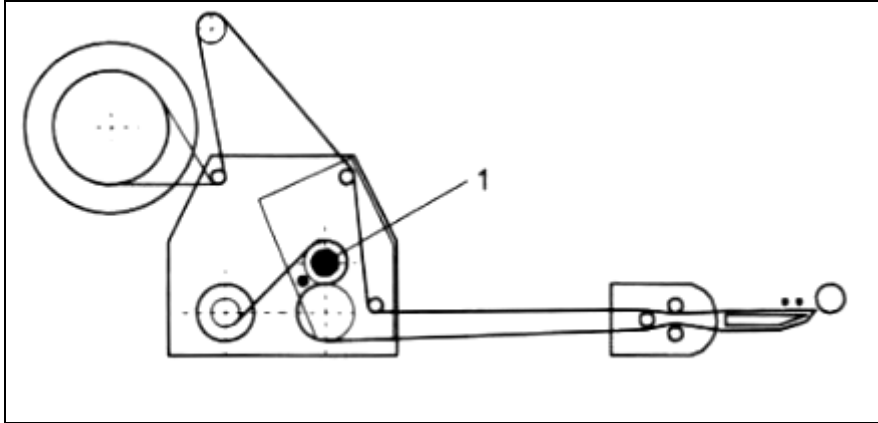
Etiket sağma hızı, önsağma, optik etiket algılayıcı gibi operasyon elemanları ve açma/kapama düğmesi çekme ünitesinin üzerinde bulunmaktadır.

Bütün parçalar paslanmaya karşı dirençlidir. Çekme ünitesindeki çekme silindirin üzeri etiket sırt kağıdının kaymadan çekilebilmesi için özel bir madde ile kaplanmıştır. Geri sarıcı makara kuvveti ve kağıt freni kuvveti çekme ünitesi üzerinde haricen ayarlanabilir.

2. Etiketleme Makinesinin Mekanik Ayarları

2.1 Etiket şeridinin yerine takılması

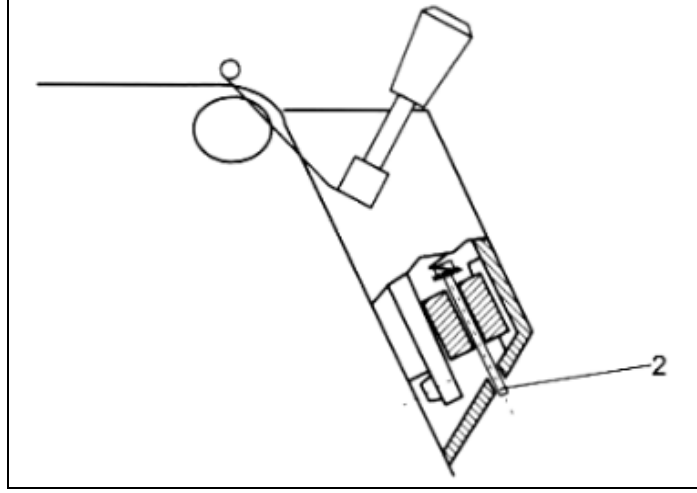
Etiket şeridini Şekil 1'e göre etiket sıyrma ucuna kadar makaralardan geçirin ve sıyrma ucundan yaklaşık 1 metre kadar etiket şeridi sağıın. Bu bir metrelik boştaki etiket şeridinin üzerindeki etiketleri çıkartın. (1) numaralı tutamağı çevirerek baskı silindirini çekme silindirinden ayırın. Etiket şeridini sıyrma ucundan geriye doğru makaralardan geçirerek şekildeki gibi yerleştirin. Baskı silindirini yine tutamağıni çevirerek çekme silindiri üzerine oturtun. Makaralar üzerinde bulunan yan kılavuzları etiket şeridinin her iki tarafında 0.5 mm boşluk olacak şekilde etiket şeridine doğru yaklaştırın. Kağıt şeridin etiketleme makinesine yerleştirilmesi sırasında şeridin düzgün doğrusal bir yol çizdiğini kontrol edin. Eğer değilse şeridi düzgün bir yol takip edecek şekilde tekrar hizalayın.



Şekil 1: Etiket şeridinin yerine takılması

2.2 Kağıt freni kuvvetinin ayarlanması

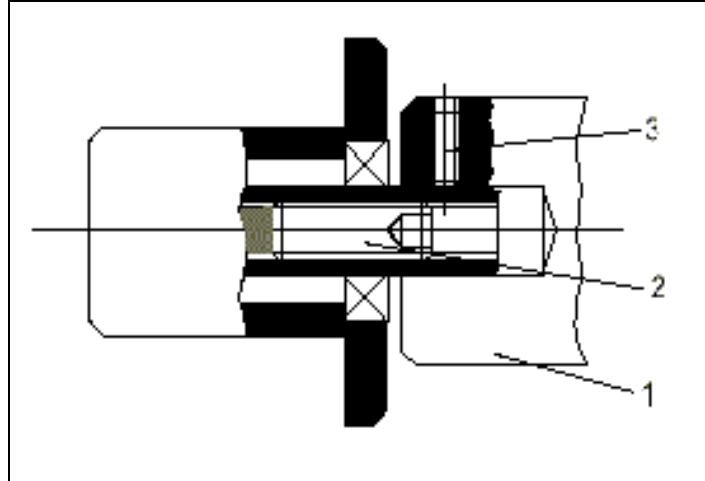
Kağıt freni fabrikada en uygun şekilde ayarlanmıştır. Eğer kullanılan etiketin özellikleri nedeni ile bu ayarı değiştirmek gerekiyorsa, kağıt freni altındaki M3 vida ile (2) ayarlanmalıdır (Şekil 2). Vida saat yönünde çevrildiğinde daha yüksek bir fren kuvveti, saat yönü tersine çevrildiğinde ise daha düşük bir fren kuvveti elde edilir.



Şekil 2: Kağıt freni kuvvetinin ayarlanması

2.3 Geri sarıcı makara kuvvetinin ayarlanması

Gerisarıcı makaranın kavrama kuvveti fabrikada ayarlanmıştır. Gerektiğinde yeniden ayarlamak için: Şekil 3’de gösterildiği gibi gerisarıcı makaranın milini (1) M5 vidasını (3) gevşeterek çıkarın. M8 vidasını (2) saat yönünde çevirerek daha sıkı bir kavrama kuvveti, ya da saat yönü tersine çevirerek daha gevşek bir kavrama kuvveti elde edilebilir.



Şekil 3: Gerisarıcı makara kuvvetinin ayarlanması

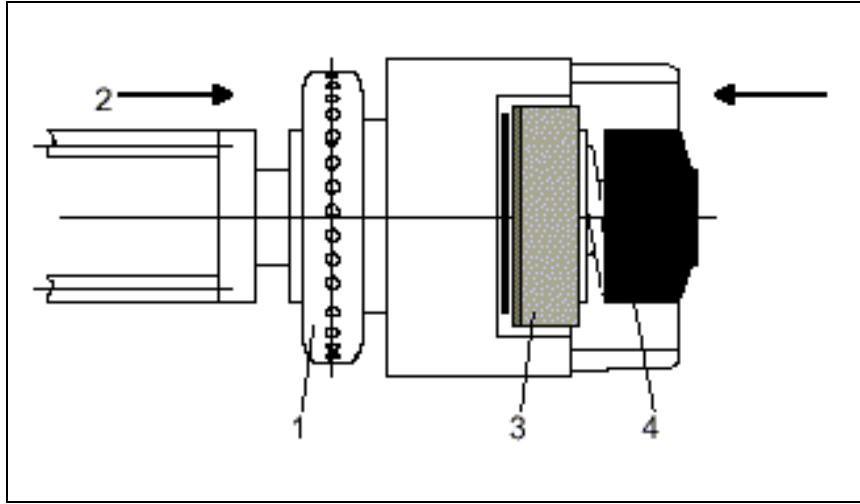
2.4 Kanatlı adaptörün ayarlanması

Kanatlı adaptörün modül rayı ile yaptığı eğim açısı aşağıdaki biçimde değiştirilebilir:

Şekil 4'deki sıkma makarasını (1) uygun alyan anahtar kullanarak iki tur döndürerek gevşetin. Adaptörü (2) ok yönünde itin ve istenilen pozisyona kadar çevirin. Sıkma makarasını (1) tekrar sıkın.

Kanatlı adaptörün yay kuvveti aşağıdaki gibi ayarlanabilir:

Tırtıklı ayar düğmesine (4) ok yönünde bastırın. İstenilen kuvvete erişilene kadar saat yönünde çevirin ve uyguladığınız baskı kuvvetini kaldırarak en yakın çentiğe oturmasını sağlayın.



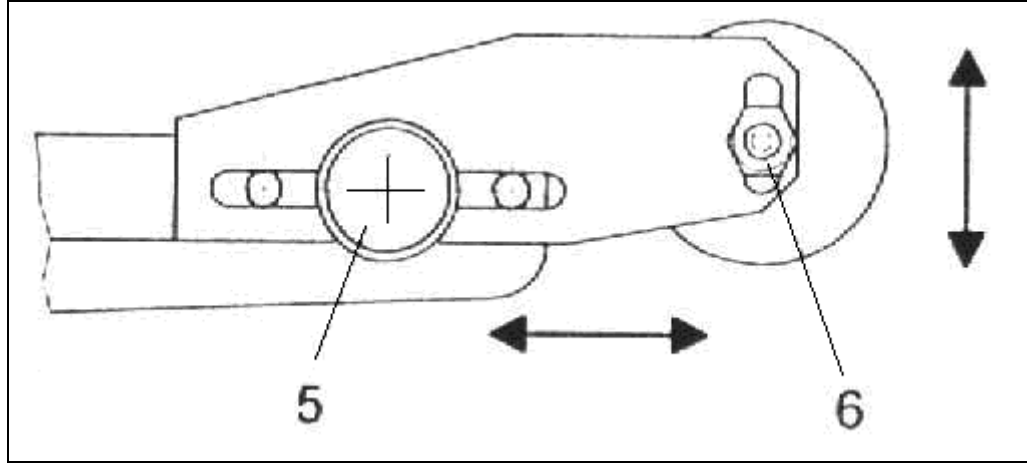
Şekil 4: Kanatlı adaptörün ayarlanması

2.5 Kanatlı adaptörün üzerindeki baskı rulolarının ayarlanması

Kanatlı adaptörün üzerindeki baskı rulolarının pozisyonu kullanılan etiketin özellikleri ve etiketlenecek ürünün özelliklerine göre ayarlanabilir.

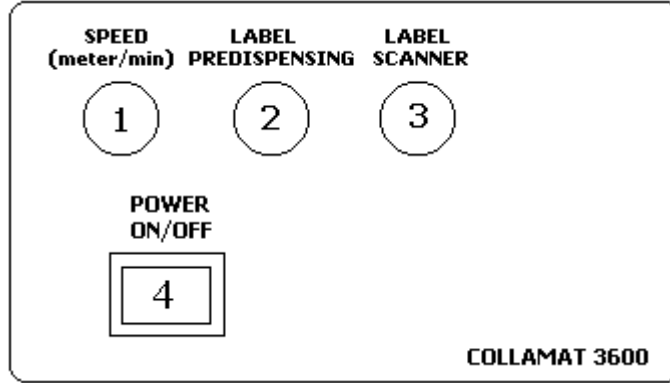
Yatay pozisyon ayarlaması tırtıklı ayar düğmesi (5) ile yapılır.

Düşey pozisyon ayarlaması altıgen somun (6) ile yapılır.



Şekil 5: Kanatlı adaptörün üzerindeki baskı rulolarının ayarlanması

3. Operasyon ve Ayarlama Elemanları

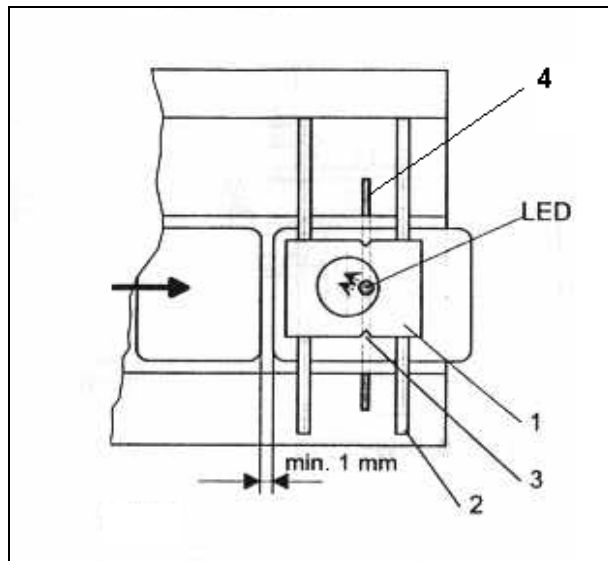


Şekil 6: Panel

1. Etiket sağma hızı - metre/dakika (Speed)
2. Etiket önsağma (Label Predispensing)
3. Etiket algılayıcı (Label Scanner)
4. Açma/kapama düğmesi (Power ON/OFF)

3.1 Optik etiket algılayıcı

Optik etiket algılayıcı etiket sıyırma ucu üzerindedir. Algılayıcı kafası (1) diyagonal olarak etiket sıyırma ucunda bulunan kılavuz çubuklar (2) üzerinde kaydırılarak ayarlanır. Boylamasına ayar elektronik olarak yapıldığından etiket algılayıcı başkaca bir ayara gerek duymaz.



Şekil 7: Optik etiket algılayıcı

1. Sinyal alıcı kafa
2. Kılavuz çubuklar
3. Alıcı kafa üzerindeki işaret
4. Sinyal gönderici (etiket sıyırma ucu içinde gömülü)

Ayarlama:

Çekme ünitesi üzerindeki açma/kapama düğmesini kullanarak cihazı açın.

'Label Scanner' (Etiket Algılayıcı) düğmesini '0' konumuna çevirin. Bu durumda etiket algılayıcının sinyal alıcı kafası üzerindeki kırmızı led yanacaktır.

Etiket şeridini etiketler arası boşluk alıcı kafa üzerindeki işaretin (3) altına gelecek şekilde ilerletin.

'Label Scanner' düğmesini sinyal alıcı kafa (1) üzerindeki kırmızı led sönene kadar saat yönünde çevirin. Led söndüğü anda düğme üzerindeki sayıyı not edin.

Etiket şeridini bu kez etiket alıcı kafa üzerindeki işaretin (3) altına gelecek şekilde ilerletin. Alıcı kafa (1) üzerindeki kırmızı led tekrar yanacaktır.

'Label Scanner' düğmesini led sönene kadar saat yönünde çevirmeye devam edin. Led söndüğü anda düğme üzerindeki yeni sayıyı not edin.

Seçilen etiket için optik etiket algılayıcının en uygun ayarı yukarıda not edilen iki sayının ortasındaki rakam olacaktır.

Örnek:

Etiketler arası boşlukta 'Label Scanner' düğmesi 5.5 değerinde iken led sönmüyor.

Etiket üzerinde 'Label Scanner' düğmesi 6 değerinde iken led sönmüyor.

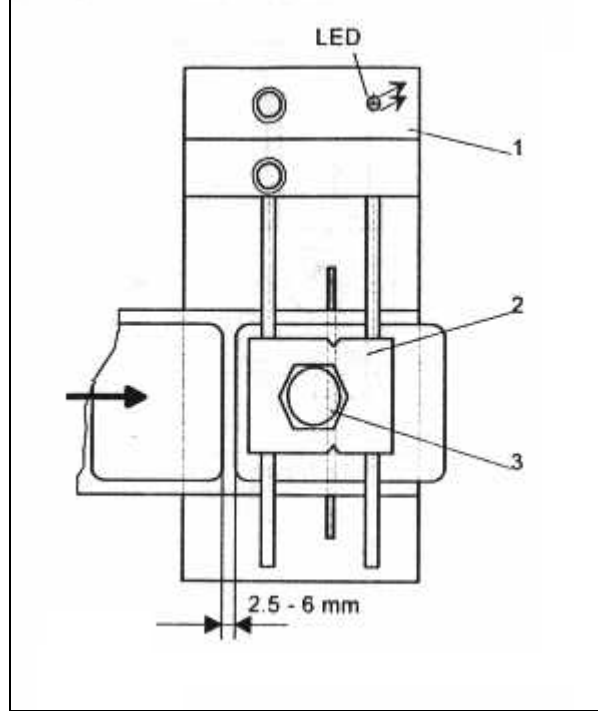
Bu durumda 'Label Scanner' 5.75 değerine ayarlanmalıdır.

Not:

Eğer optik etiket algılayıcı yanlış ayarlanmışsa ve etiketler arası boşluk algılanamıyorsa etiket sağma işlemi yaklaşık 2 metre etiket sağıldıktan sonra duracaktır.

3.2 Mekanik etiket algılayıcı

Şeffaf etiketler kullanılırken optik etiket algılayıcı yerine mekanik etiket algılayıcı kullanılmaktadır. Bu durumda mekanik etiket algılayıcının ayarı aşağıdaki gibi yapılır.



Şekil 8: Mekanik etiket algılayıcı

1. Etiket algılayıcı mesnedi
2. Etiket algılama kafası
3. Somun

Ayarlama:

Etiket şeridini mekanik etiket algılayıcının kafası altında ilerletin. Bu durumda etiket algılayıcının led ışığı yanmalıdır. Eğer led ışığı yanmıyorsa algılayıcı kafa üzerindeki somunu gevşetin ve led ışığı yanmıyorsa kadar kafayı saat yönü tersine çevirin. Kafayı led ışığı sönene kadar saat yönünde çevirin. Işık söndükten sonra kafayı çeyrek tur daha aynı yönde çevirerek somunu sıkın. Etiket boşluğu kafa altına gelecek şekilde etiket şeridini ilerletin. Bu durumda led ışığı yanmalıdır.

Mekanik etiket algılayıcı için çekme ünitesi üzerindeki panoda ayarlama yapmaya gerek yoktur.

3.3 Etiket önsağma

Etiket önsağma (Label Predispensing) düğmesi (Şekil 6) sinyal alıcı kafa üzerindeki işaretten itibaren (Şekil 7) etiketin en fazla 100 milimetre kadar önceden sağılmasını yapar. Önsağma işlemi, düğme üzerindeki önsağma değeri mevcut önsağma değerinden büyük olduğu müddetçe yapılır. Eğer önsağma değeri daha önce seçilen önsağma değerinden düşük ise yeni önsağma işlemi bir etiket sağıldıktan sonra gerçekleştirilecektir.

Dikkat: Eğer seçilen önsağma değeri etiket boyundan uzunsa, etiketleme makinesi hatalı olarak çalışabilir.

3.4 Etiket sağma hızı

Etiket sağma hızı, Hız (Speed) düğmesi kullanılarak metre/dakika cinsinden ayarlanabilir.

Collamat® 3610 ve 3620 modelleri için etiket sağma hızı 3 ila 20 metre/dakika arasındaki değerlere ayarlanabilir.

4. Bakım

Collamat® 3610 ve 3620 modelleri bakım gerektirmez. Yine de cihaz, kullanıma bağı olarak zaman zaman temizlenmelidir. Özellikle etiketleme kafası ve makaralar üzerlerindeki kağıt tozları ve yapışkan artıklarından arındırılmalıdır.

Optik veya mekanik etiket algılayıcılar toz ve yapışkan artıklarından temizlenmelidir.

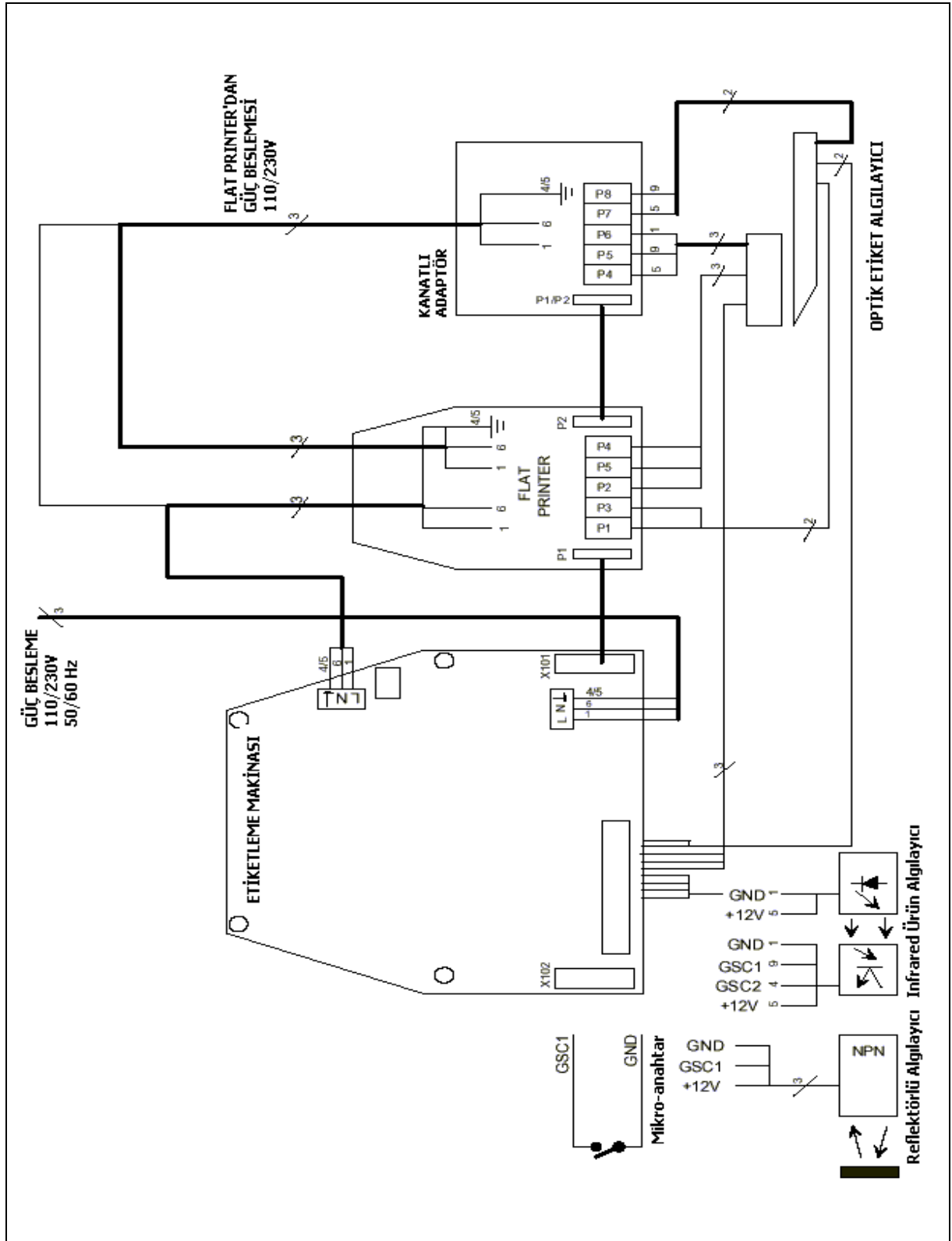
Temizlik sonrasında etiket şeridinin üzerinde hareket ettiği makaralar (üzeri pürüzlü çekme silindiri ile bunun üzerindeki baskı silindiri ve sağım düzenleyicinin sünger rulosu hariç) silikon sprey ile yağlanmalıdır.

5. Teknik Bilgiler

Çekme Ünitesi	Collamat® 3610	Collamat® 3620
Tasarım	Sağ/sol	Sağ/sol
Etiket sağma hızı	3-20 metre/dakika	3-20 metre/dakika
Azami etiket önsağma	100 mm	100 mm
Asgari etiket genişliği	10 mm	10 mm
Azami etiket genişliği	95 mm	160 mm
Asgari etiket boyu	10 mm	10 mm
Durma toleransı	±1 mm	±1 mm
Ürünler arası asgari mesafe	Yaklaşık 5 mm	Yaklaşık 5 mm
Sağma Makarası		
Azami etiket bobini çapı	250/350 mm	250/350 mm
Göbek çapı	42 mm	42 mm
Azami etiket bobini ağırlığı	10 kg	10 kg
Geri Sarıcı Makara	250 mm'ye kadar olan etiket bobininin sırt kağıdını alır	
Sürücü	2 fazlı step motor	
Güç	110/120 V veya 220/230/240 V +10/-15 %, 50/60 Hz	
Güç girişi	110 VA	
Çevre sıcaklığı	0-50° C	
Nem oranı	15-90%, yoğunlaşmayan	
Boyutlar (Gen. x Yük. x Der.)	266x245x288 mm (yaklaşık)	266x245x353 mm (yaklaşık)
Ağırlık	13.5 kg (yaklaşık)	15.5 kg (yaklaşık)
Verilen aksesuar	5 mm alyan anahtar (saplı)	
Çevre cihazları	Sabit sıyırma ucu 95/160	
	Yaylı veya manyetik kanatlı adaptör 95/160	
	İnfrared veya polarize ışıklı ürün algılayıcı	
	Ürünler arası mesafeyi algılayıcı mekanik anahtar	
	Optik veya mekanik etiket algılayıcı	

Collamat Stralfors AG, tasarım değişiklikleri yapma hakkını saklı tutar.

6. Elektriksel Bağlantı Şeması



Elektriksel bağlantı şeması

SERVİS İSTASYONLARINI GÖSTERİR LİSTE

İMALATÇI/İTHALATÇI FİRMANIN

ÜNVANI ALTAR ENDÜSTRİ ÜRÜNLERİ SAN. VE TİC. LTD. ŞTİ.
ADRESİ PERPA TİC. MERKEZİ, B BLOK, K: 8, NO: 1221
OKMEYDANI – ŞİŞLİ / İSTANBUL
TEL / FAKS 0212 210 85 00 / 0212 210 85 01
E-POSTA ADRESİ mail@altaflex.com.tr
VERGİ D. Ve NO ŞİŞLİ 059 008 6806
HİZMET KAPSAMI TS 12684 YETKİLİ SERVİSLER – AMBALAJLAMA VE
ETİKETLEME MAKİNELERİ İÇİN KURALLAR
STANDARDINA UYGUN; 1 (BİR) SERVİS

YETKİLİ SERVİS İSTASYONUNUN:

	ÜNVAN	ADRES	Y. Kişi	TEL/FAKS
1	ALTAR ENDÜSTRİ ÜRÜNLERİ SAN. VE TİC. LTD. ŞTİ.	H.RIFAT PAŞA MAH. DARÜLACEZE CAD. PERPA TİC. MERKZ. B BLOK, K:8 NO:1221 OKMEYDANI /İSTANBUL	ATTİLA DENİZCİ	0212 210 85 00 0212 210 85 01

Altar Endüstri Ürünleri San. ve Tic. Ltd. Şti.
Perpa Tic. Merkezi B Blok K:8 No:1221
Okmeydanı-Şişli/İstanbul
Tel: 0212 210 85 00
Faks: 0212 210 85 01
Web: www.altareu.com.tr
E-Posta: mail@altareu.com.tr