



# HITACHI PX (PXR) Modeli için Mürekkep, Geri Dönüş, Dolaşım ve Hava Filtresi Değişimi

## Değişecek Filtereler ve Değişirme Süreleri

Aşağıdaki filtreleri periyodik olarak değiştirin.

| No. | Sarf malzemesi      | Yaklaşık değişim aralığı |
|-----|---------------------|--------------------------|
| 1   | Mürekkep filtresi   | 2,400 saat               |
| 2   | Dolaşım filtresi    | 2,400 saat               |
| 3   | Geri dönüş filtresi | 2,400 saat               |
| 4   | Hava filtresi       | 2,400 saat               |

- 2400 saatlik bir çalışma süresi, günde 8 saat ve ayda 25 gün üzerinden 1 yıllık çalışma süresine eşittir.
- Yedek parçaların (sarf parçaları da dahil) asgari bulunabilirlik süresi üretimin sonlandırılmasından itibaren 7 yıldır.
- Sarf parçalarını sipariş ederken parça adı ve parça kodunu belirtin.

| No. | Sarf malzemesi      | Parça adı                 | Parça kodu |
|-----|---------------------|---------------------------|------------|
| 1   | Mürekkep filtresi   | Mürekkep filtre parçaları | 451590     |
| 2   | Dolaşım filtresi    | PTFE filtresi 20 paket 2  | 451487     |
| 3   | Geri dönüş filtresi | Nozul düz filtresi 75     | 451037     |
| 4   | Hava filtresi       | Hava filtresi parçaları   | 451594     |

# Mürekkep, Geri Dönüş, Dolaşım ve Hava Filtresi Değişimi Prosedürü

Mürekkep filtresini mürekkep boşaltıldığında değiştirmelisiniz. Aksi takdirde sistemde yer alan mürekkep hortumlardan dışarıya püskürür.

Filtreleri değiştirmeden önce eğer mürekkep akışı varsa mürekkep akışını durdurmanız gerekir. Bunun için ekranda yer alan "Kapat" prosedürünü uygulayın.

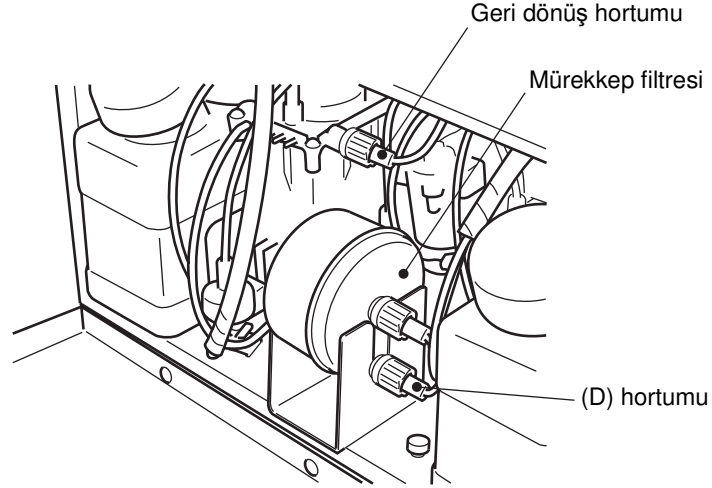
1. "Dolaşım kontrol" ekranını açın ve [Mrkp. filtre değişimi] ve [Uygula] tuşlarına arka arkaya basın.

|  |   |                    |                  |  |                |                |
|--|---|--------------------|------------------|--|----------------|----------------|
| Dolaşım kontrol                            |   |                    | 2005.07.07 12:45 |  | Durum: Ara ver |                |
| Mrkp. akışı<br>(bekleme durumuna<br>gider) | Temizlemeli duruş                       | Temizlemesiz duruş |                  |  | Önc.<br>ekran  | Sonr.<br>ekran |
| Nozul yıkama                               | Gutter temizleme                        |                    |                  |  |                |                |
| Mürekkep değişimi                          | Mrkp. filtre değişimi                   | Mürekkep dolaşımı  |                  |  |                |                |
| Uzun dönem kapatma<br>öncesi prosedürü     | Uzun dönem kapatma<br>sonrası prosedürü | Makeup doldurma    |                  |  |                |                |
| Seçeneği seçin, <Uygula>ya basın           |   |                    |                  |  | İptal          |                |
|  |   |                    |                  |  | Uygula         |                |
|  |   |                    |                  |  | İşlem durumu:  |                |

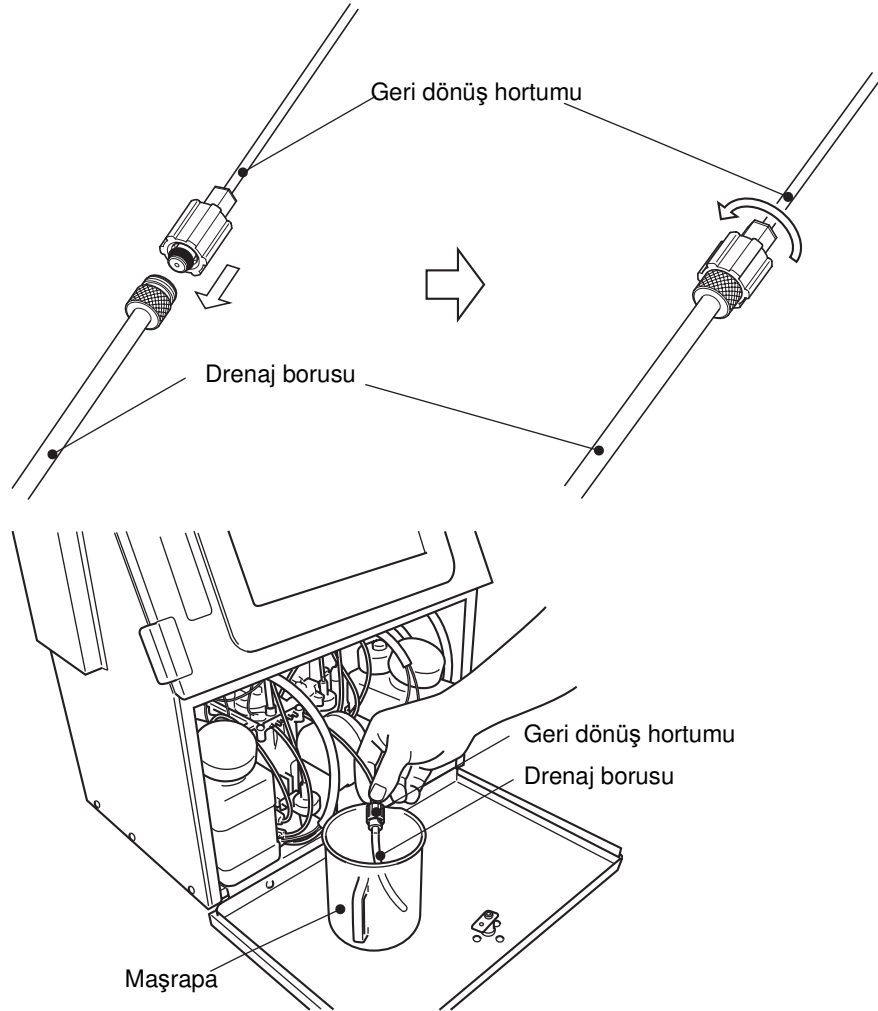
2. Filtre değişimi ile ilgili operasyon kılavuzu ekranda görüntülenir.
  - Ekrandaki talimatları takip edin.

|   |  |  |                  |  |                       |  |
|---|--|--|------------------|--|-----------------------|--|
| Dolaşım kontrol   |  |  | 2005.07.07 12:45 |  | Status:Maintenance    |  |
| İşlem: Mrkp. filtre değişimi  |  |  |                  |  | Mürekkep boşaltma     |  |
| Operasyon kılavuzu  |  |  |                  |  | Mrkp. filtre değişimi |  |
| Geri dönüş hortumunu çıkartıp maşrapa içerisine koyun.<br><Uygula>'ya basın |  |  |                  |  | Mürekkep doldurma     |  |
| İşlem süresi: Yaklaşık 4 dakika.  |  |  |                  |  | Durdur                |  |
| [Progress Bar]  |  |  |                  |  | Uygula                |  |
|   |  |  |                  |  | İşlem durumu:         |  |

3. Bakım kapağını açın ve mürekkep filtresinin aşağıda gösterildiği gibi ayarlandığını kontrol edin (D hortumu aşağı bakacak şekilde).



4. Ger i dönüş hortumunu filtreden çıkartıp aksesuar olarak verilen drenaj borusuna takın ve ucunu maşrapanın içerisine yerleştirin.



**⚠ DİKKAT**

Eğer kazara mürekkep dökülürse temizlik kağıdı veya benzeri ile derhal silerek temizleyin. Aynı zamanda silinen kısmın tamamen kurduğundan emin olmadan bakım kapağını kapatmayın.

5. [Uygula] tuşuna basın.

- Aşağıda gösterilen ekran açılır ve bu sırada mürekkep drenaj borusundan boşalmaya başlar.

|                                  |                       |                   |
|----------------------------------|-----------------------|-------------------|
| Dolaşım kontrol                  | 2005.07.07 12:45      | Durum:Bakım       |
| İşlem: Mrkp. filtre değişimi     |                       |                   |
| İşlem süresi: Yaklaşık 4 dakika. |                       |                   |
| <input type="text"/>             |                       |                   |
| İşlem durumu: Uygulanıyor        |                       |                   |
| Mürekkep boşaltma                | Mrkp. filtre değişimi | Mürekkep doldurma |
| Durdur                           |                       |                   |
|                                  |                       |                   |

- İşlemi durdurmak için [Durdur] tuşuna basın. Daha sonra ekrandaki talimatları uygulayarak geri dönüş hortumunu orijinal yerine takın ve [Uygula] tuşuna basın. "Dolaşım kontrol" ekranına geri dönersiniz.
- İşlemi durdurduğunuzda prosedürü tekrar adım 1'den başlatın.  
\* İşlemi durdurduğunuzda geri dönüş hortumunu orijinal yerine takmayı unutmayın.

6. Belirli bir süre sonra aşağıdaki operasyon kılavuzu ekranda görüntülenir.

|   |                       |                   |
|---|-----------------------|-------------------|
| Dolaşım kontrol   | 2005.07.07 12:45      | Durum:Bakım       |
| İşlem: Mrkp. filtre değişimi                                  |                       |                   |
| Operasyon kılavuzu  |                       |                   |
| Geri dönüş hortumunu önceki gibi takın.<br><Uygula>'ya basın. |                       |                   |
| İşlem süresi: Yaklaşık 4 dakika.                              |                       |                   |
| <input type="text"/>  |                       |                   |
| İşlem durumu:   |                       |                   |
| Mürekkep boşaltma   | Mrkp. filtre değişimi | Mürekkep doldurma |
| Durdur  |                       |                   |
|   |                       |                   |
|   |                       | Uygula            |

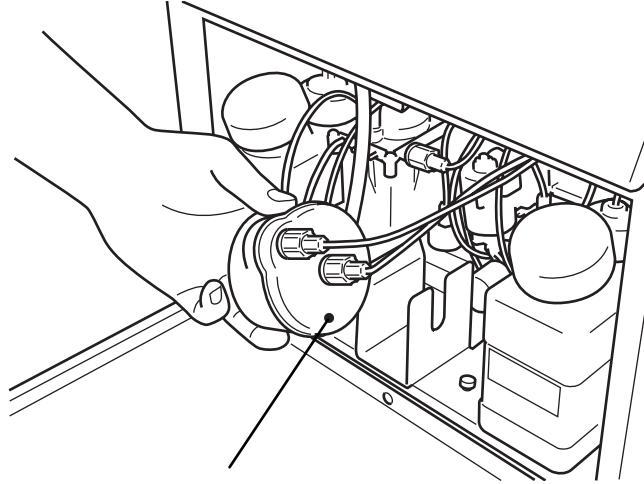
- \*1 Geri dönüş hortumunun ucunu makeup ile iyice temizleyin ve eski yerine tekrar takın.
- \* 2 Geri dönüş hortumunun kırılmasını engellemek için başka hortumlar ile karışmadığından emin olun.

7. [Uygula] tuşuna basın.

Aşağıdaki operasyon kılavuzu görüntülenecektir.

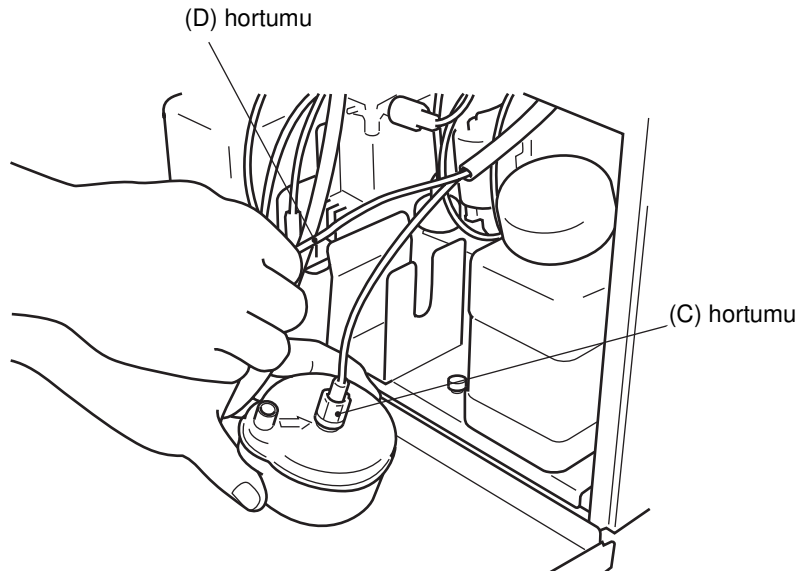
|   |                  |              |
|---|------------------|--------------|
| Dolaşım kontrol   | 2005.07.07 12:45 | Durum: Bakım |
| İşlem: Mrkp. filtre değişimi  |                  |              |
| Operasyon kılavuzu  |                  |              |
| Mürekkep filtresini yenisi ile değiştirin.<br>Tamamlanınca <Uygula>'ya basın.   |                  |              |
| İşlem süresi: Yaklaşık 4 dakika.  |                  |              |
| <input type="checkbox"/> <input type="checkbox"/> <input type="checkbox"/> <input type="checkbox"/> <input type="checkbox"/> <input type="checkbox"/> <input type="checkbox"/> <input type="checkbox"/> |                  |              |
| İşlem durumu:   |                  |              |
| Mürekkep boşaltma   |                  |              |
| Mrkp. filtre değişimi   |                  |              |
| Mürekkep doldurma   |                  |              |
| Durdur  |                  |              |
|   |                  |              |
|   |                  |              |
| Uygula  |                  |              |

8. Bu aşamada mürekkep filtresini dışarı doğru çekin.

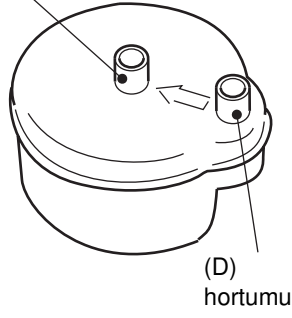


Mürekkep filtresi

9. Hortum kaplinlerini çıkartın (C ve D) ve filtreyi yenisi ile değiştirin.



(C) hortumu



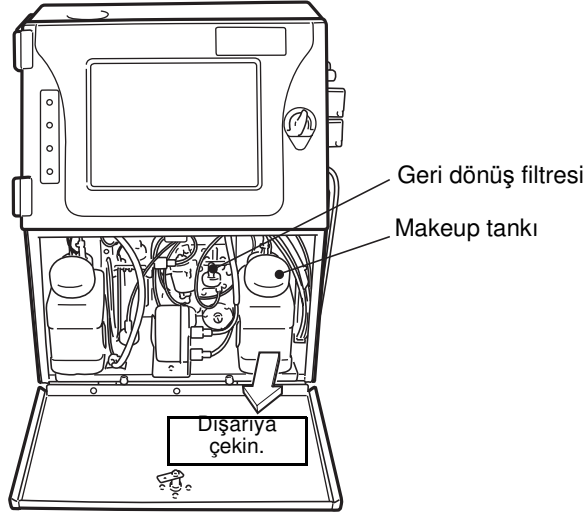
(D)  
hortumu

### ⚠ DİKKAT

- 1 Hortum kaplinlerini takma veya çıkartma işlemini eliniz ile çevirerek yapın (alet kullanmayın).
- 2 Hortum bağlantılarında hata yapmayın (C mürekkep filtresinin ortasında D ise dışında yer almaktadır).
- 3 Mürekkep filtresinin içerisinde az bir miktar mürekkep kalır. Filtreyi değiştirirken mürekkebin etrafa bulaşmamasına dikkat edin.

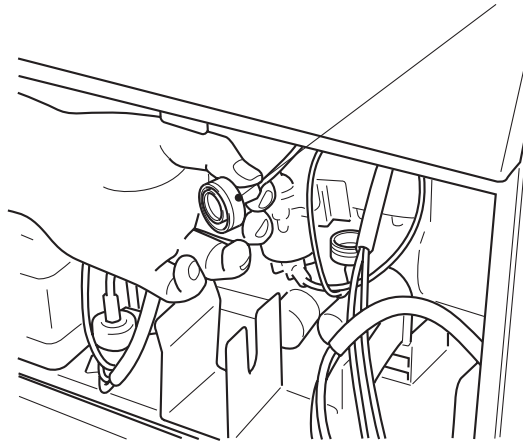
## 10. Aşağıda gösterilen konumda bulunan “Geri Dönüş Filtresini” Değiştirin

Bunun için makeup tankını dışarı doğru çekin



Geri dönüş filtresinin somununu gevşetin ve dışarıya doğru çekin.

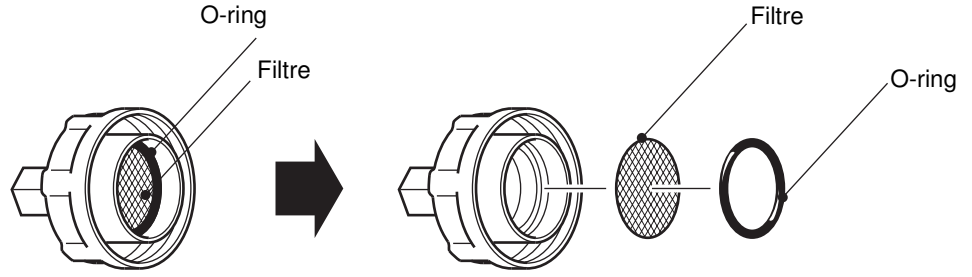
Somun



### ⚠ DİKKAT

Eğer kazara mürekkep dökülürse temizlik kağıdı veya benzeri ile derhal silerek temizleyin. Aynı zamanda silinen kısmın tamamen kurduğundan emin olmadan bakım kapağını kapatmayın.

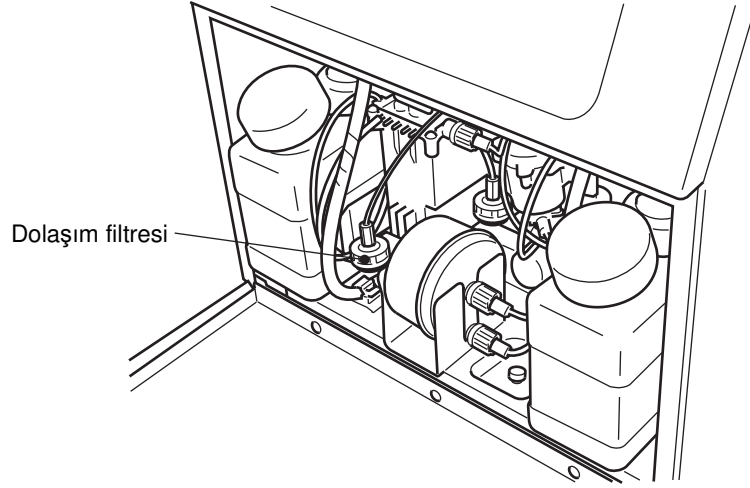
Cımbızı kullanarak O-ring ve filtreyi çıkartın ve yenilerini takın.



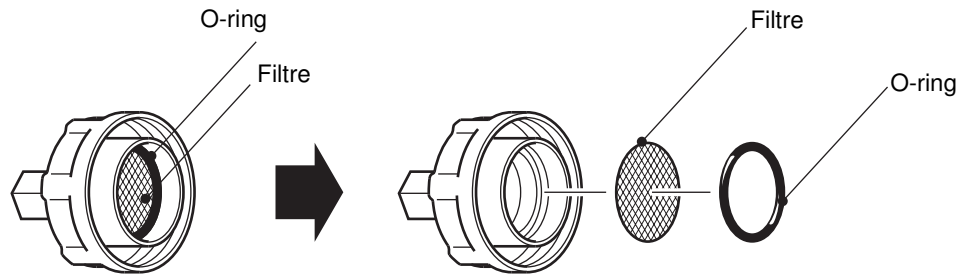
Filtreyi orijinal yerine takın ve yazıcı çalıştığında mürekkep sızmadığını kontrol edin.

\* Somunu el ile güvenli bir şekilde sıkın.

11. Aşağıda gösterilen konumda bulunan "Dolaşım Filtresini" değiştirin.



Dolaşım filtresinin değiştirilme şekli geri dönüş filtresininki ile aynıdır. Cımbızı kullanarak O-ring ve filtreyi çıkartın ve yenilerini takın.



Filtreyi orijinal yerine takın ve yazıcı çalıştığında mürekkep sızmadığını kontrol edin.

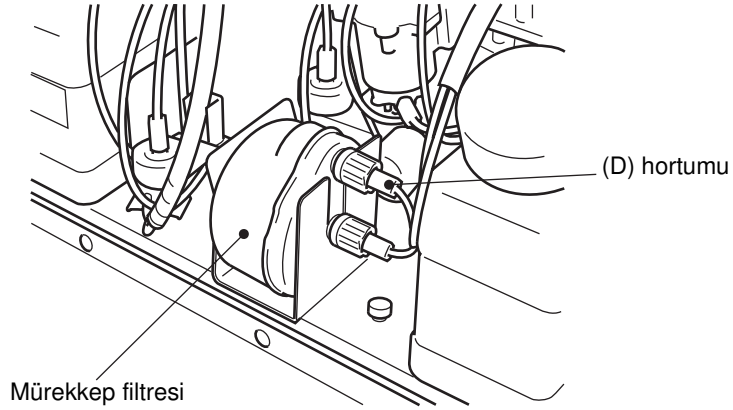
\* Somunu el ile güvenli bir şekilde sıkın.

12. Mürekkep, geri dönüş ve dolaşım filtreleri değişimi tamamlanmıştır. Bu aşamada [Uygula] tuşuna basın.

- Aşağıdaki operasyon kılavuzu ekranda görüntülenir.

|  |                  |             |
|--|------------------|-------------|
| Dolaşım kontrol  | 2005.07.07 12:45 | Durum:Bakım |
| İşlem: Mrkp. filtre değişimi   |                  |             |
| Operasyon kılavuzu   |                  |             |
| (D) hortumu üstte olacak şekilde mürekkep filtresinin yönünü değiştirin.<br><Uygula>'ya basın.   |                  |             |
| İşlem süresi: Yaklaşık 4 dakika.   |                  |             |
| <input type="checkbox"/> <input type="checkbox"/> <input type="checkbox"/> <input type="checkbox"/> <input type="checkbox"/> <input type="checkbox"/> <input type="checkbox"/> <input type="checkbox"/> <input type="checkbox"/> <input type="checkbox"/> <input type="checkbox"/> |                  |             |
| İşlem durumu:  |                  |             |
| Mürekkep boşaltma  |                  |             |
| Mrkp. filtre değişimi  |                  |             |
| Mürekkep doldurma  |                  |             |
| Durdur   |                  |             |
|  |                  |             |
|  |                  |             |
| Uygula   |                  |             |

13. Mürekkep filtresini aşağıda gösterildiği gibi takın (D hortumu yukarı bakacak şekilde).



14. Yazıcı kafanın uç kısmını maşrapanın içerisine doğru bakacak şekilde yerleştirin.

- Mürekkep ışınının eğilmiş olabileceğini aklınızdan çıkartmayın.

15. [Uygula] tuşuna basın.

- Aşağıda gösterilen ekran açılır ve dolaşım yoluna mürekkep doldurma operasyonu başlar.
- Bir süre sonra nozuldan mürekkep püskürmeye başlar. Mürekkep ışınının konumunu kontrol edin.

|   |                       |                   |
|---|-----------------------|-------------------|
| Dolaşım kontrol   | 2005.07.07 12:45      | Durum:Bakım       |
| İşlem: Mrkp. filtre değişimi  |                       |                   |
| İşlem süresi: Yaklaşık 4 dakika.  |                       |                   |
| <input type="checkbox"/> <input type="checkbox"/> <input type="checkbox"/> <input type="checkbox"/> <input type="checkbox"/> <input type="checkbox"/> <input type="checkbox"/> <input type="checkbox"/> <input type="checkbox"/> <input type="checkbox"/> |                       |                   |
| İşlem durumu: Uygulanıyor   |                       |                   |
| Mürekkep boşaltma   | Mrkp. filtre değişimi | Mürekkep doldurma |
| Durdur  |                       |                   |

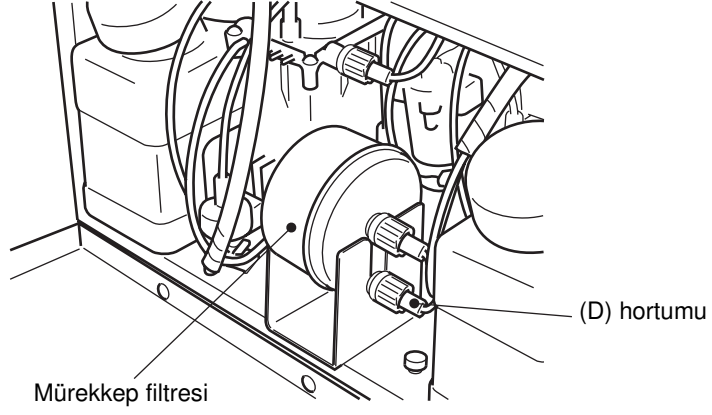
- Eğer işlemi tamamlamadan durdurmanız gerekiyorsa [Durdur] tuşuna basın ve ekrandaki talimatları takip edin. İşlemi durdurduktan sonra "Dolaşım kontrol" ekranına dönersiniz.
- İşlemi durdurduğunuzda "Dolaşım kontrol" ekranında "Mürekkep doldurma" seçeneğini seçin ve prosedürü uygulayın.

\* Operasyonu durdurduğunuzda mürekkep filtresini orijinal konumuna çevirmeyi unutmayın.

**16. Mürekkep doldurma işleminin tamamlanmasından sonra aşağıdaki ekran görüntülenir.**

|   |                       |                   |
|---|-----------------------|-------------------|
| Dolaşım kontrol   | 2005.07.07 12:45      | Durum:Bakım       |
| İşlem: Mrkp. filtre değişimi  |                       |                   |
| Operasyon kılavuzu  |                       |                   |
| (D) hortumu altta olacak şekilde mürekkep filtresinin yönünü değiştirin.<br><Uygula>'ya basın.  |                       |                   |
| İşlem süresi: Yaklaşık 4 dakika.  |                       |                   |
| <input type="checkbox"/> <input type="checkbox"/> <input type="checkbox"/> <input type="checkbox"/> <input type="checkbox"/> <input type="checkbox"/> <input type="checkbox"/> <input type="checkbox"/> <input type="checkbox"/> <input type="checkbox"/> |                       |                   |
| İşlem durumu: Uygulanıyor   |                       |                   |
| Mürekkep boşaltma   | Mrkp. filtre değişimi | Mürekkep doldurma |
| Uygula  |                       |                   |

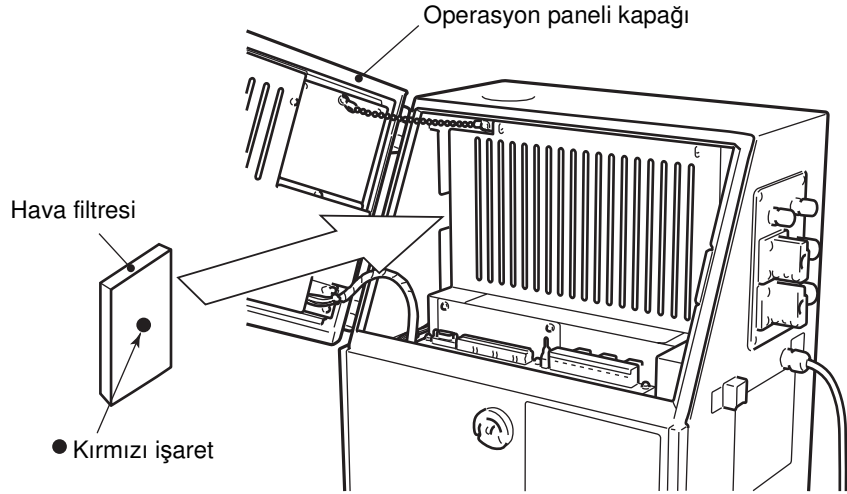
17. Mürekkep filtresini orijinal konumuna çevirin (D hortumu aşağı bakacak şekilde).



18. Bu aşamada sonuncu olarak hava filtresini değiştirin.

Bunun için operasyon paneli kapağını açın.

a. Hava filtresini çıkartın ve resimde gösterildiği gibi yeni hava filtresini takın. (Kırmızı işaretli taraf yazıcının içerisine doğru bakmalıdır.)



**⚠ DİKKAT**

- Bu işlemi IJ yazıcı elektriğini kapattıktan sonra yapın.
- Filtreyi yerine tam olarak yerleştirin. Aksi takdirde yazıcının içerisine toz girer ve hataya neden olur.

b. Operasyon paneli kapağını kapatın.

19. Tüm filtre deęişimleri tamamlanmıştır. Şimdi "Kullanım zamanı yönetimi" ekranını açın ("Dolaşım kontrol" ekranından sonraki ekran) ve deęiştirdiğiniz mürekkep filtresi, dolaşım filtresi, geri dönüş filtresi ve hava filtresi zamanları için 0 deęerini girin. İşlem tamamlandığında "Geri" tuşuna basarak "Kullanım zamanı yönetimi" ekranından çıkın.

|                                    |                  |                     |   |   |   |   |   |       |       |
|------------------------------------|------------------|---------------------|---|---|---|---|---|-------|-------|
| Kullanım zamanı yönetimi           | 2005.07.07 12:45 | Durum:XXXXXXXXXX    |   |   |   |   |   |       |       |
|                                    | (saat)           | (saat)              |   |   |   |   |   |       |       |
| Mrkp. filtresi                     | [00000]          | Pompa 00000         |   |   |   |   |   |       |       |
| Dolaşım filtresi                   | [00000]          | Isıtıcı ünite 00000 |   |   |   |   |   |       |       |
| Makeup filtresi                    | [00000]          | MV 1 00000          |   |   |   |   |   |       |       |
| Hava filtresi                      | [00000]          | MV 2 00000          |   |   |   |   |   |       |       |
| Geri dönüş filtresi                | [00000]          | MV 3 00000          |   |   |   |   |   |       |       |
|                                    |                  | MV 4 00000          |   |   |   |   |   |       |       |
|                                    |                  | MV 5 00000          |   |   |   |   |   |       |       |
|                                    |                  | MV 6 00000          |   |   |   |   |   |       |       |
|                                    |                  | MV 7 00000          |   |   |   |   |   |       |       |
|                                    |                  | MV 8 00000          |   |   |   |   |   |       |       |
|                                    |                  | MV 9 00000          |   |   |   |   |   |       |       |
| Günlük güncelleme 2005.07.07 12:45 |                  |                     |   |   |   |   |   |       |       |
| 1                                  | 2                | 3                   | 4 | 5 | 6 | 7 | 8 | 9     | 0     |
|                                    |                  |                     |   |   |   |   |   | Azalt | Artır |
| Deę. iptal et                      |                  |                     |   |   |   |   |   |       |       |
| Reset                              |                  |                     |   |   |   |   |   |       |       |
| Geri                               |                  |                     |   |   |   |   |   |       |       |

20. Son olarak "Bakım menüsü"nde "Operasyon yönetimi" ekranını açın. "Çalışma zamanı" sahasını seçin ve ekranın sağ alt tarafındaki "Reset" tuşuna basın.